

 12VDC



27K  Warm white
Blanc chaud

30K  Soft white
Blanc doux

35K  Pure white
Blanc pur

40K  Cool white
Blanc froid

BK  Black
Noir

| LED DEL | Feed Alimentation | Energy used Consommation d'énergie | Light output Flux lumineux | Life Durée de vie | * Angle | CRI IRC |
|--|----------------------|--|-------------------------------|---------------------------|------------|------------|
| | 12Vdc | 2.5 watts | 225 lumens | 75000 hours/ heures | 130° | 90 |
| * According to L70 depreciation standard / Selon le standard de dépréciation L70 | | | | | | |



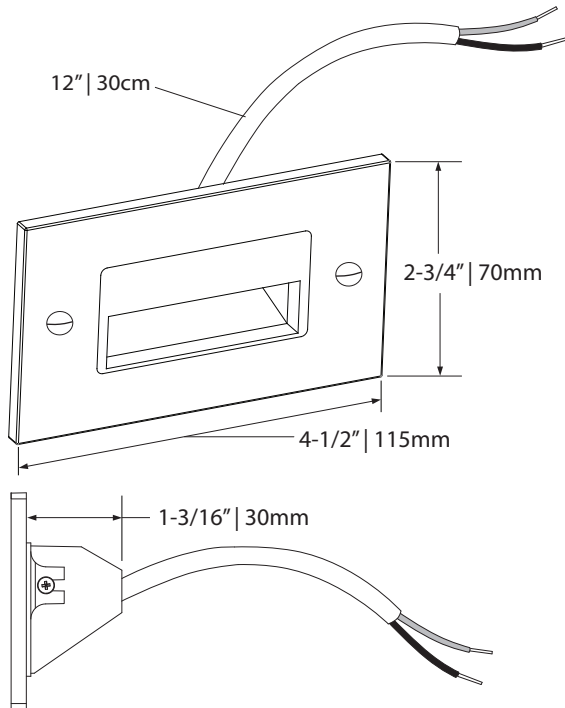
Installs without a junction box
S'installe sans boîte de jonction



Decora wall plate included
Plaque Decora incluse



Certified for wet location
Certifié pour milieu mouillé



Product made in Quebec, Canada
Produit fabriqué au Québec, Canada

10 Years warranty
Garantie de 10 ans

Certified for Canada and US
Certifié pour le Canada et les É-U

Recessed depth of 1-3/16" (30mm)
Profondeur encastrée de 1-3/16" (30mm)

Diagonal down light projection
Projection de lumière diagonale vers le bas

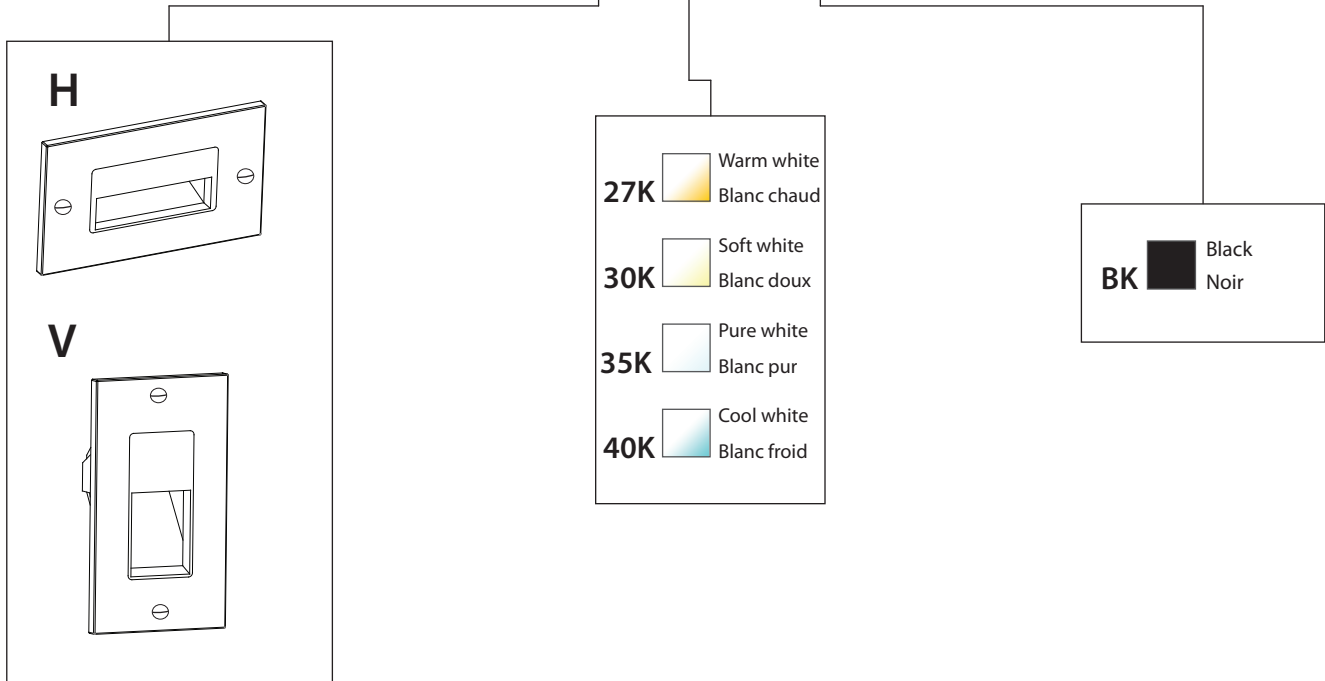
Compatible with dimmers
Compatible avec gradateurs

12VDC LED driver required (sold separately)
Pilote DEL 12VDC requis (vendu séparément)



PRODUCT CODE / OPTIONS
CODE DE PRODUIT / OPTIONS

WSLD-312X - XXK - PXX



**LIGHT SPREAD
ÉTALEMENT LUMINEUX**

